

FOSTEX FE206NV

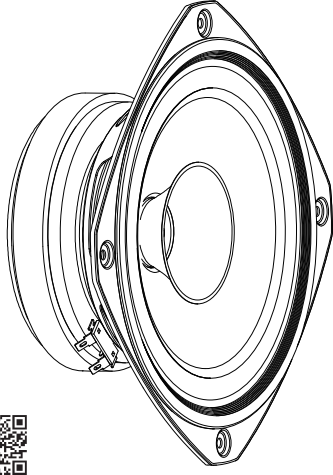
application_sheet

size 230mm
updated 20200909

表面



Application Sheet

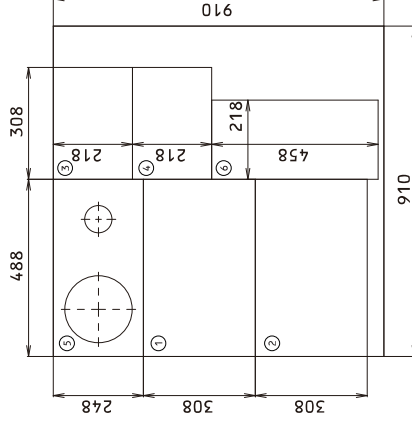
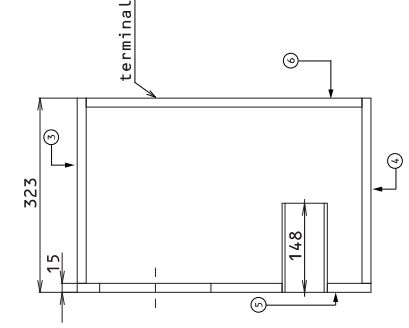
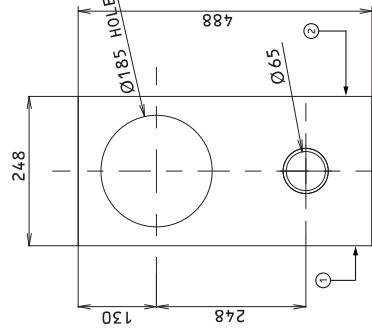


20cm Fullrange speaker unit

FE206NV



Bass Reflex type Enclosure

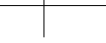


センター
2折り目 (山折り)



©2010 FOSTEX CORPORATION. Manufactured in China. 02010
www.fostex.jp/products/fe206nv

FOSTEX



センター
1折り目
(山折り)



thickness : 15mm

※Please visit our website for more details.

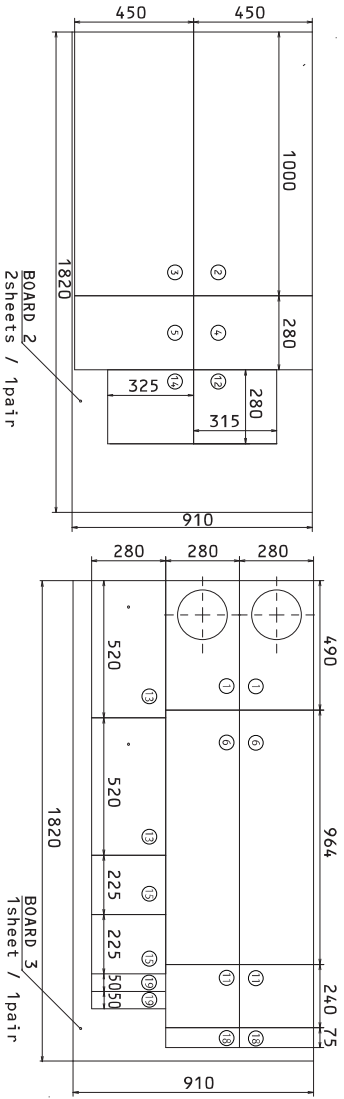


FOSTEX FE206NV application_sheet

size 230mm
updated 20200831

裏面

センター
2折り目 (谷折り)

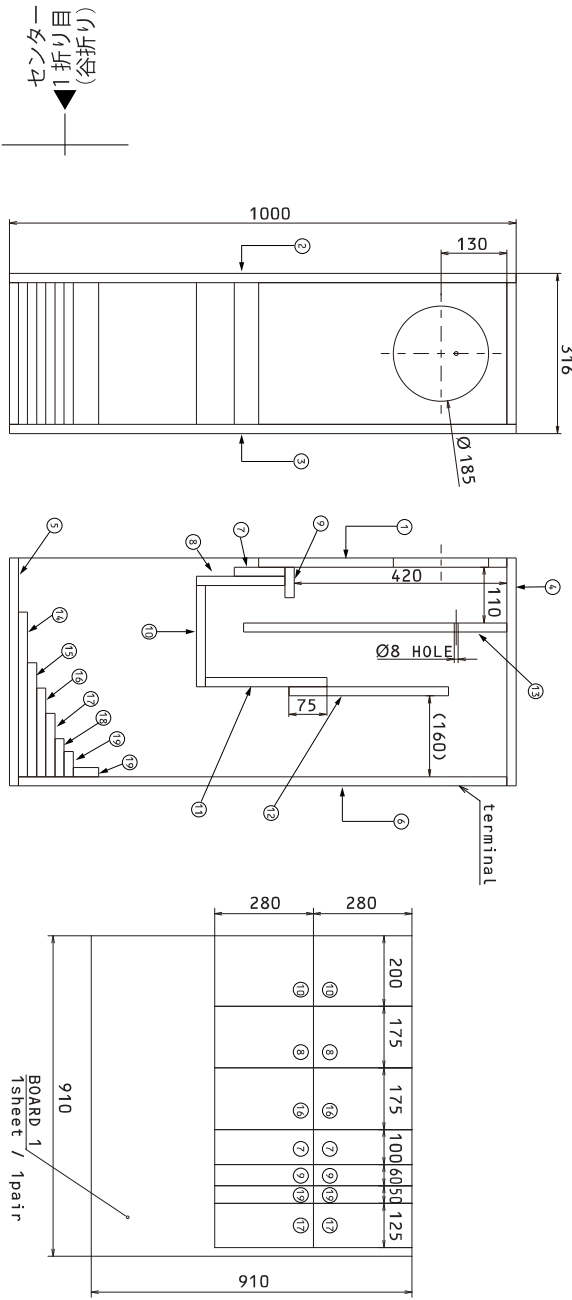


※Please visit our website for more details.

天

Backloaded horn type Enclosure

thickness : 18mm



センター
1折り目 (谷折り)

地